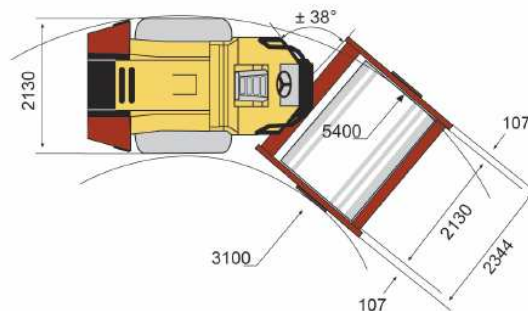
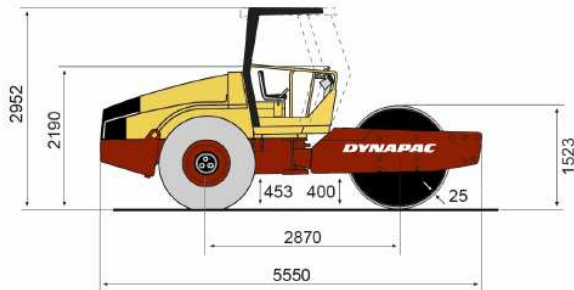


DYNAPAC

Part of the Atlas Copco Group

CA250D- II

Compactadora vibratoria para suelos



Pesos	CA250D- II
Peso máximo de operación	12,900 kg
Peso de operación (incl. ROPS)	10,200 kg
Peso de módulo del tambor	5,600 kg
Tracción	
Rango de velocidad (km/ h)	0-5 (0 – 12 con eje trasero de velocidad dual)
Oscilación vertical	±9°
Tamaño de llantas (8 capas)	23,1x26
Gradeabilidad teórica	65 %
Compactación	
Carga lineal estática	26.3 kg/ cm
Amplitud nominal, alta	1.7 mm
Amplitud nominal, baja	0.8 mm
Frecuencia de vibración en alta amplitud	33 Hz
Frecuencia de vibración en baja amplitud	33 Hz
Fuerza centrífuga en alta amplitud	246 kN
Fuerza centrífuga en baja amplitud	119 kN
Motor	
Fabricante	Cummins
Modelo	QSB 4.5
Tipo	Motor turbo diesel enfriado por agua con post-enfriador (tier 3)
Potencia	82 kW
Potencia	110 hp
Potencia medida @	2,200 rpm
Potencia medida bajo	SAE J1995
Capacidad tanque combustible	250 l
Sistema hidráulico	
Tracción	Bomba de pistones axiales con desplazamiento variable Motor de pistones axiales con desplazamiento constante Motor de pistones radiales con desplazamiento constante (D, PD)
Vibración	Bomba de pistones axiales con desplazamiento variable y motor de pistones axiales con desplazamiento constante
Dirección	Bomba de engranes con desplazamiento constante
Freno de servicio	Hidrostático en palanca FRENTE/REVERSA.
Freno de estacionamiento/emergencia	A prueba de fallas (freno de discos múltiples en eje trasero).

Visite DYNAPAC en www.dynapac.com

Nos reservamos el derecho de cambiar especificaciones. Fotos e ilustraciones no siempre muestran la versión estándar de la máquina. La información contenida en este documento es una descripción general. La información se proporciona sin compromiso.
ca250d_ii_es-20091112.200526.pdf 2009-11-12 20:05